

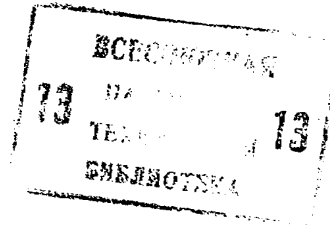
English Abstract for SU1324650

The device for guaranteeing hemostasis with the injuries of heart, which contains two hinge attached arms, with the rings and the working sponges, supplied with needle-shaped seizures, that is characterized by the fact that, for the purpose of the decrease of blood loss during the fixation it is boundary the wound of heart, between the working sponges is established the tubular guide, in which flexible pusher with the ring at one end and the olive on other is placed, arms are executed bent, and working sponges are supplied vacuum the sucker.



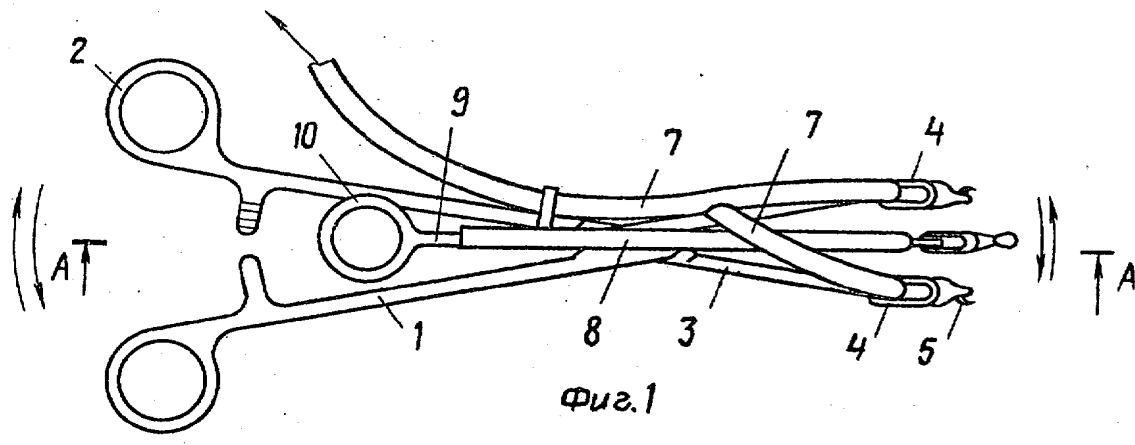
ГОСУДАРСТВЕННЫЙ КОМИТЕТ СССР
ПО ДЕЛАМ ИЗОБРЕТЕНИЙ И ОТКРЫТИЙ

ОПИСАНИЕ ИЗОБРЕТЕНИЯ К АВТОРСКОМУ СВИДЕТЕЛЬСТВУ



- (21) 4005591/28-14
- (22) 03.01.86
- (46) 23.07.87. Бюл. № 27
- (71) Харьковский научно-исследовательский институт общей и неотложной хирургии
- (72) П.Н. Замятин, Н.К. Голобородько, Б.Н. Бабыкин, Вл.Н. Бурцев, Вал.Н. Бурцев и В.С. Пронин
- (53) 615.475(088.8)
- (56) Авторское свидетельство СССР № 700117, кл. А 61 В 17/02, 1981.
- (54) УСТРОЙСТВО ДЛЯ ОБЕСПЕЧЕНИЯ ГЕМОСТАЗА ПРИ РАНЕНИЯХ СЕРДЦА
- (57) Изобретение относится к медицинской технике. Цель изобретения - умень-

шение кровопотери при фиксации краев раны сердца. Устройство состоит из двух шарнирно закрепленных бранш 1 с кольцами 2 для пальцев и рабочими губками 3, на концах которых закреплены две вакуумные присоски 4 с игольчатыми захватами. Присоски 4 имеют щелевидное сечение и связаны с источником вакуума посредством штуцера и трубопровода 7. На оси шарнира установлена трубчатая изогнутая направляющая 8, внутри которой размещен гибкий толкатель 9. Фиксация работающего сердца на оливе и захватами позволяет стабилизировать положение раны для последующего наложения швов. 11 ил.



(19) **SU** (11) **1324650** **A1**

Изобретение относится к медицине и может быть использовано при хирургических операциях.

Целью изобретения является уменьшение кровопотери при фиксации краев раны сердца.

На фиг. 1 изображено устройство, общий вид; на фиг. 2 - разрез А-А на фиг. 1; на фиг. 3 - конструкция гибкого толкателя; на фиг. 4 - вид Б на фиг. 2; на фиг. 5 - вид А на фиг. 3; на фиг. 6-11 - пояснение работы устройства.

Устройство состоит из двух шарнирно закрепленных бранш 1 с кольцами 2 для пальцев и рабочими губками 3 изогнутой формы, на концах которых закреплены две вакуумные присоски 4 с игольчатыми захватами 5.

Вакуумные присоски 4 имеют щелевидное сечение и связаны с источником вакуума (хирургическим электроотсосом) посредством штуцера 6 и трубопровода 7. На оси шарнира установлена трубчатая изогнутая направляющая 8, внутри которой размещен гибкий толкатель 9, на одном конце его закреплено кольцо 10, а на втором - рабочая часть, выполненная в виде крючка с оливой 11.

Устройство работает следующим образом.

Рабочую часть с оливой 11 посредством кольца 10 и толкателя 9 выдвигают из направляющей 8 так, чтобы она вышла за уровень игольчатых захватов 5. После выполнения торакотомии, рассечения перикарда в раневой канал 12 вводят оливу 11 и, поворачивая все устройство по кривизне оливы 11, добиваются входа оливы в полость сердца так, чтобы олива 11 была повернута к эндокарду. Затем пальцем натягивают кольцо 10, при этом оливу

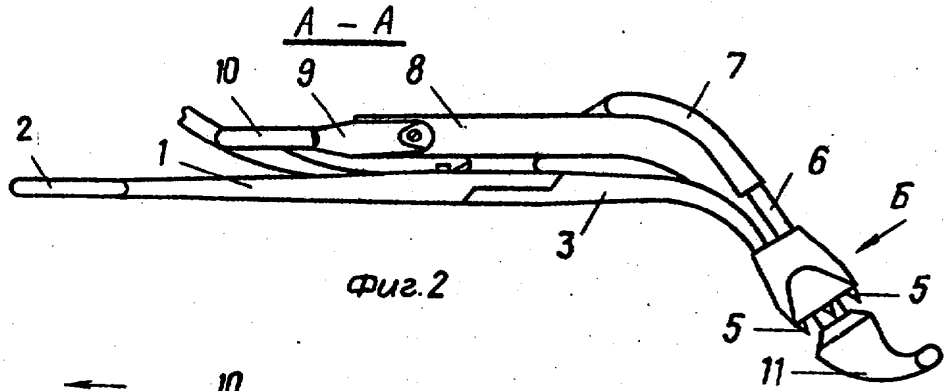
11 перемещают вверх, а губки с игольчатыми захватами 5 - вниз, при этом губки раздвинуты. Включают вакуум-отсос и после вкола игл захвата 5 в эпикард и миокард вакуумные присоски 4 прижимаются к поверхности сердца, губки сводят, края раны при этом сближаются.

Подтягивая устройство кверху с одновременным вывихиванием сердца в операционную рану, добиваются деформации раневого канала 12 вокруг оливы 11, дополняемой сведением краев раны 12. Фиксация работающего сердца на оливе 11 и захватами 5 позволяет стабилизировать положение раны для последующего наложения швов иглой 13 с лигатурой 14.

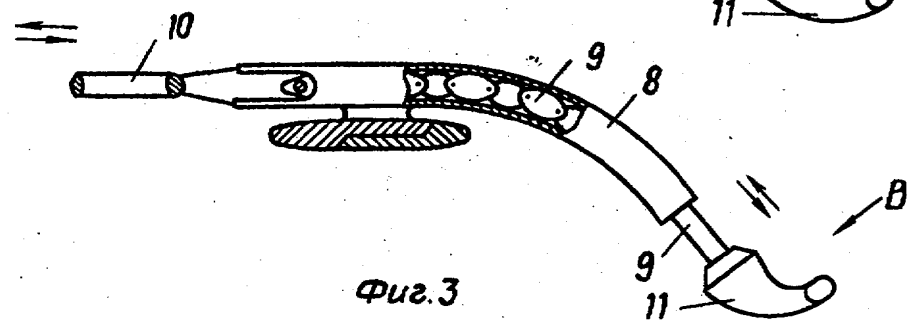
С целью профилактики прорезывания швов на лигатуру предварительно накладывается прокладка из тефлонового войлока. После наложения шва лигатуру 14 слегка натягивают, кольцо 10 ослабляют, отсос отключают, извлекают из раны оливу 11, завязывают шов.

Ф о р м у л а и з о б р е т е н и я

Устройство для обеспечения гемостаза при ранениях сердца, содержащее две шарнирно закрепленные бранши с кольцами и рабочими губками, снабженными игольчатыми захватами, отличающееся тем, что, с целью уменьшения кровопотери при фиксации краев раны сердца, между рабочими губками установлена трубчатая направляющая, в которой размещен гибкий толкатель с кольцом на одном конце и оливой на другом, бранши выполнены изогнутыми, а рабочие губки снабжены вакуумными присосками.

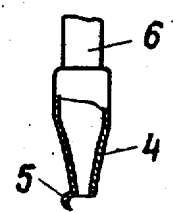


Фиг. 2



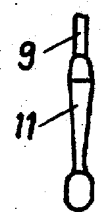
Фиг. 3

Вид Б

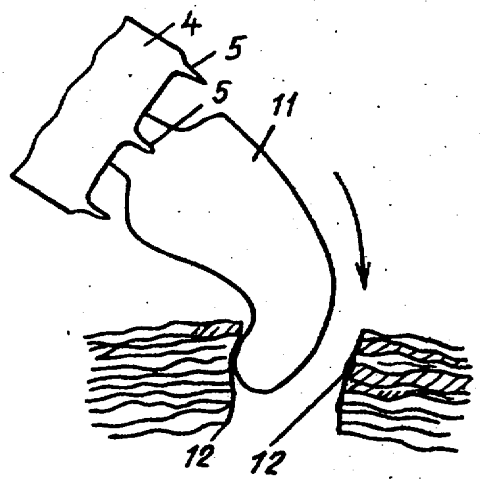


Фиг. 4

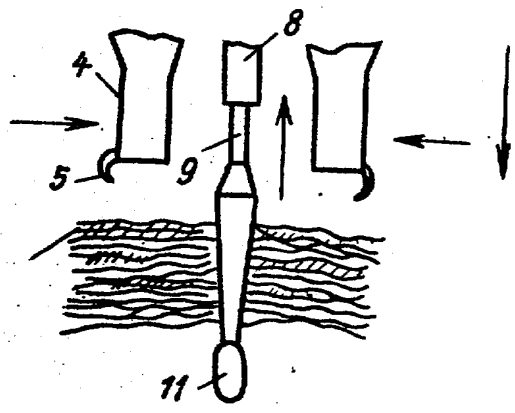
Вид В



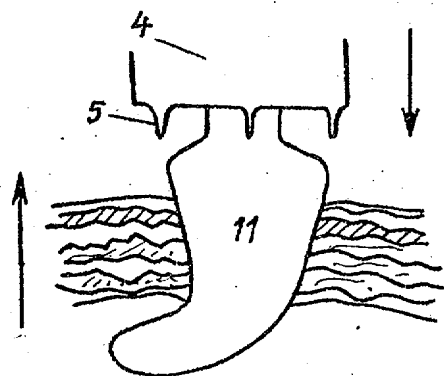
Фиг. 5



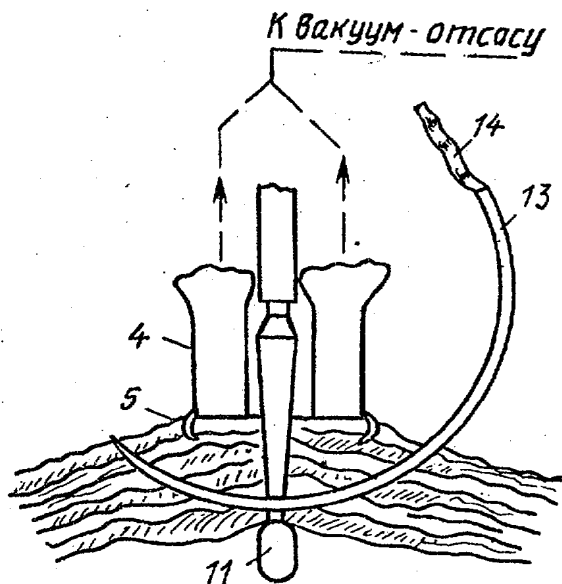
Фиг. 6



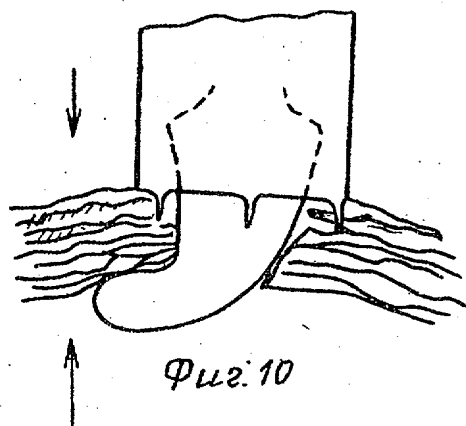
Фиг. 7



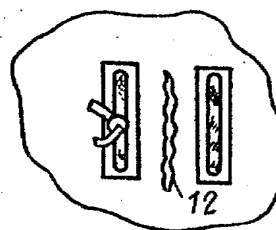
Фиг. 8



Фиг. 9



Фиг. 10



Фиг. 11

Редактор П. Герши

Составитель В. Баганов
Техред И. Попович

Корректор Л. Пилипенко

Заказ 2987/3

Тираж 595

Подписное

ВНИИПИ Государственного комитета СССР
по делам изобретений и открытий
113035, Москва, Ж-35, Раушская наб., д. 4/5

Производственно-полиграфическое предприятие, г. Ужгород, ул. Проектная, 4